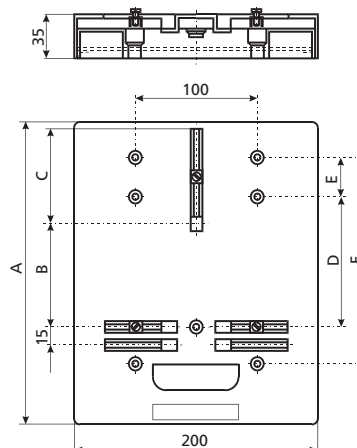


DIDO

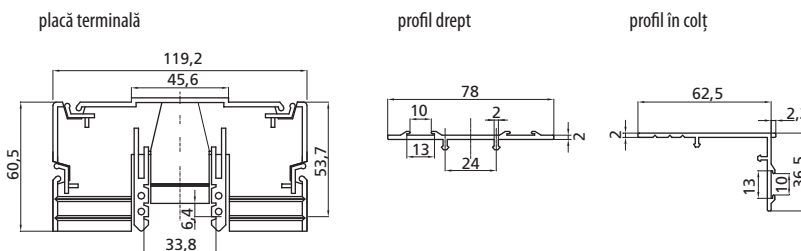
Panou cu locaş pentru contor

Panou cu locaş pentru contor						
tip	dimensiuni					
	A	B	C	D	E	F
MPO	250	80	85	47	63	170
VPO	370	75	170	136	50	241
MP	250	80	85	47	63	270
VP	370	75	170	136	50	241



Mască universală pentru tablou UPO

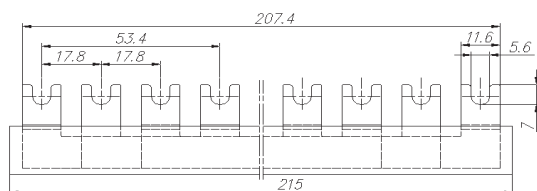
Date tehnice:	
Lungime standard a profilului drept sau în colț	1 m
Număr de piese de antrenare / 1m de profil	4 buc
Distanța între șinele de montare	125 mm
Width of distance for built-in elements	46 + 0,5 mm



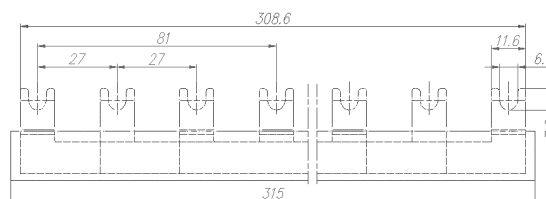
Accesorii

Șine IZ-S	
Tensiune nominală	max. 500V
Rigiditate dielectrică	2,5 kV
Rezistență de izolație	> 5 MΩ (acc. DIN 53482)
Interval de temperatură	-20°C do + 50°C
Rezistența la încălzire	850°C (acc. IEC 695-2-1)
Material ignifug	V-0
Standard	EN 60947-7-1

cross section	Rated current (A)
10 mm ²	63
12 mm ²	80
16 mm ²	100



IZ16_3F_12



IZ16_3F_12_STV

Terminal pentru conductori de protecție			
tip	lungime [m]	alimentare [mm ²]	alimentare [mm ²]
2/6	0,056	2 x 22	6 x 14
2/8	0,086	2 x 22	8 x 14
2/12	0,092	2 x 22	12 x 14
2/18	0,128	2 x 22	18 x 14

Terminal de izolație pentru conductori de protecție			
tip	lungime [m]	alimentare [mm ²]	alimentare [mm ²]
2 x 2/6	0,265	4 x 22	12 x 14
2 x 2/8	0,265	4 x 22	16 x 14
2 x 2/12	0,265	4 x 22	24 x 14
2 x 2/18	0,265	4 x 22	36 x 14