

TECHNISCHES DATENBLATT

SPGN12-200

Eigenschaften:


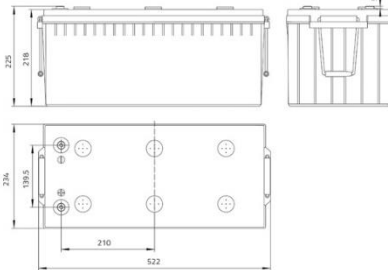
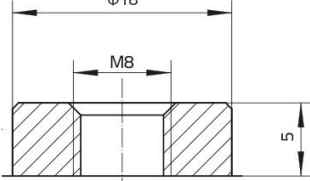
- ✓ AGM-Batterien
- ✓ Long Life nach Eurobat
- ✓ Hohe Energieeffizienz
- ✓ Hohe Gasrekombination
- ✓ Niedrige Selbstentladung
- ✓ Einfache Handhabung und Installation

Anwendungen:

- ✓ USV-Anlagen
- ✓ Rechenzentren
- ✓ Telekommunikation
- ✓ Energieversorgung
- ✓ Erneuerbare Energien
- ✓ Sicherheitsbeleuchtung
- ✓ Universelle Stromspeicher
- ✓ Dieselstart

Standards:

- ✓ IEC 60896-21/22:2004
- ✓ JIS C8702-1/2:2009
- ✓ Eurobat 2015
- ✓ EN 50272-2

Bild:	Zeichnung:			Anschlusspol:			
							
Bezeichnung:	SPGN12-200						
Abmessungen:	Länge		Breite		Höhe		
	522 mm		234 mm		218/225 mm		
Gewicht:	63,20 kg						
Design-Life:	12 Jahre						
Kapazität (25°C; 1,8 V/Z):	C ₁₀	C ₈	C ₃	C ₁			
	200,00 Ah	188,48 Ah	152,70 Ah	121,00 Ah			
Innenwiderstand:	2,45 mΩ						
Max. Entladestrom (5 sec.):	2000 A						
Ladung:	Zyklische Anwendung			Stationäre Anwendung			
	2,40 (-4mV/°C)			2,27 (-3mV/°C), Starkladung 2,40 V/Z			

Entladeströme in Ampere (25 °C)

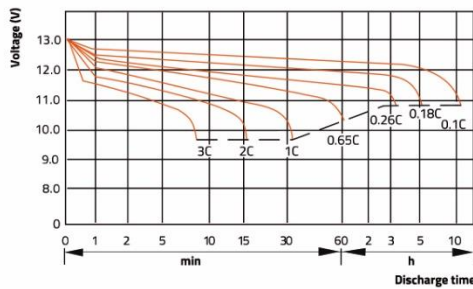
U _s (V/Zelle)	5min	10min	15min	20min	30min	1h	2h	3h	8h	10h	20h
1,60	652,00	499,00	423,00	343,00	252,00	140,00	84,20	58,60	24,78	20,80	10,71
1,65	617,00	480,00	407,00	331,00	243,00	135,00	82,50	56,90	24,56	20,70	10,66
1,67	588,00	465,00	394,00	322,00	237,00	133,00	81,00	55,80	24,35	20,60	10,61
1,70	575,00	449,00	380,00	313,00	231,00	130,00	79,80	54,70	24,15	20,40	10,51
1,75	544,00	423,00	365,00	297,00	220,00	126,00	77,60	53,10	23,88	20,20	10,40
1,80	505,00	394,00	343,00	280,00	209,00	121,00	75,10	50,90	23,56	20,00	10,30

Entladeleistung in Watt/Zelle (25 °C)

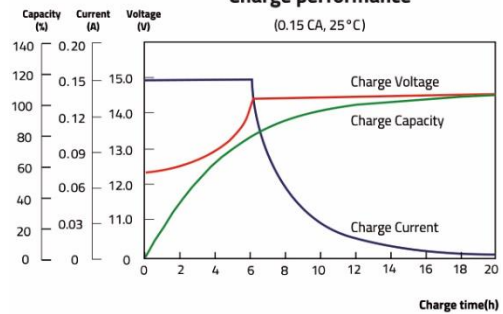
U _s (V/Zelle)	5min	10min	15min	20min	30min	1h	2h	3h	8h	10h	20h
1,60	1125,00	900,00	753,00	606,00	464,00	282,00	160,00	108,00	49,98	41,50	21,37
1,65	1067,00	862,00	732,00	588,00	455,00	275,00	156,00	105,00	49,00	40,60	20,91
1,67	1039,00	831,00	720,00	568,00	445,00	269,00	152,00	102,00	48,25	40,30	20,75
1,70	1008,00	799,00	699,00	547,00	436,00	264,00	150,00	100,00	47,81	39,90	20,55
1,75	974,00	766,00	664,00	526,00	425,00	256,00	147,00	98,60	46,85	39,20	20,19
1,80	937,00	730,00	635,00	513,00	406,00	246,00	143,00	96,80	45,48	37,90	19,52

Weitere Entlade-, Lade- und Zyklendaten

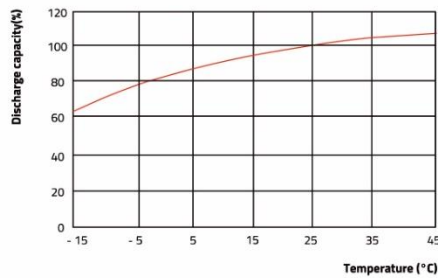
Discharge performance



Charge performance



Temperature vs. capacity



Design life vs. temperature

