

SmartShunt 500 A / 1000 A / 2000 A

www.victronenergy.com

SmartShunt este un sistem complet de monitorizare a bateriei, doar fără un ecran. Telefonul dvs. acționează ca un ecran.

SmartShunt se conectează prin Bluetooth la aplicația VictronConnect de pe telefonul (sau tableta) dvs., și puteți citi în mod convenabil toți parametrii monitorizați ai bateriei, precum nivelul de încărcare, timpul rămas, informații istorice și multe altele.

În mod alternativ, SmartShunt poate fi conectat și citit de un dispozitiv GX. Conexiunea la SmartShunt se realizează printr-un cablu VE.Direct.

SmartShunt este o bună alternativă pentru o soluție BMW de monitorizare a bateriei, în special pentru sistemele unde este necesară monitorizarea bateriei, dar se doresc mai puține cabluri și mai multă ordine.

SmartShunt este dotat cu Bluetooth, un port VE.Direct și o conexiune care poate fi utilizată pentru monitorizarea unei baterii suplimentare, monitorizare mediană sau conectarea unui senzor de temperatură.

Diferențe față de sistemul de monitorizare a bateriei BMV712

- Alarmerle vizuale și auditive nu pot fi programate.
- Releul nu poate fi programat.



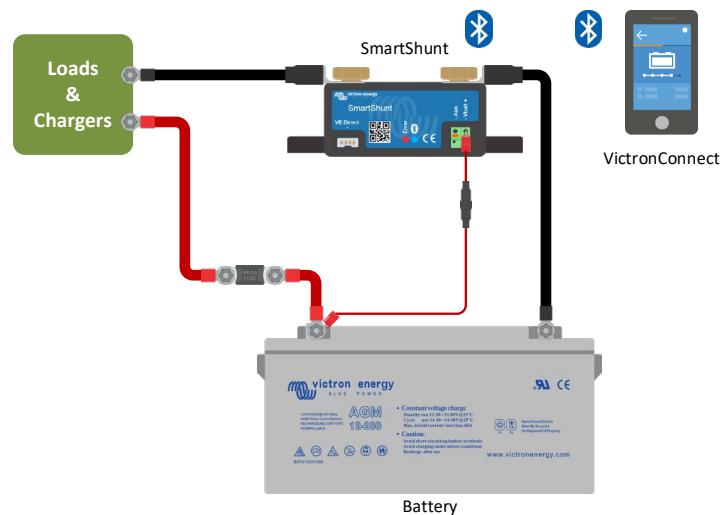
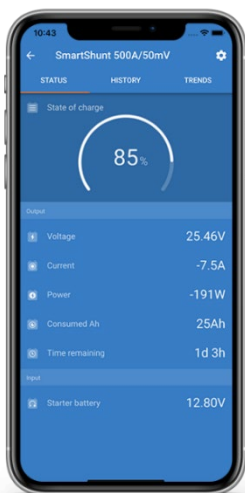
SmartShunt 500 A



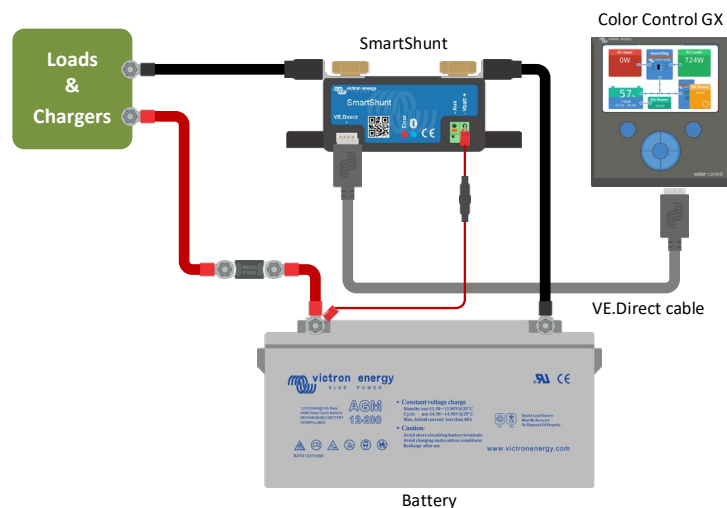
SmartShunt 1000 A



SmartShunt 2000 A

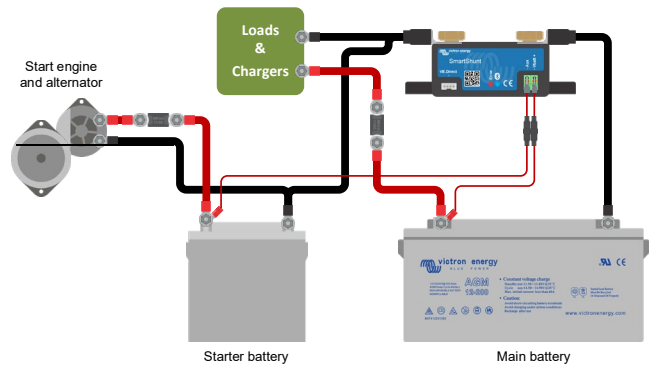


Cablajul de bază al SmartShunt

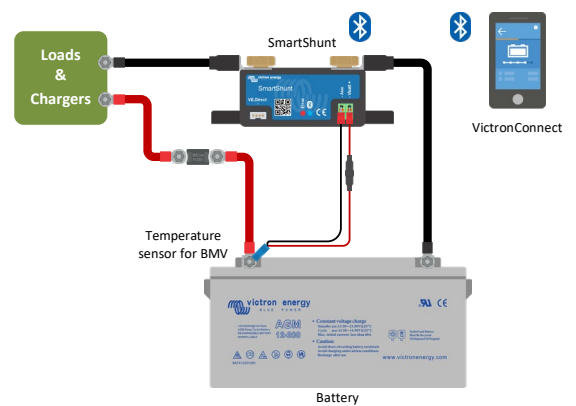


Conectarea SmartShunt la un dispozitiv GX

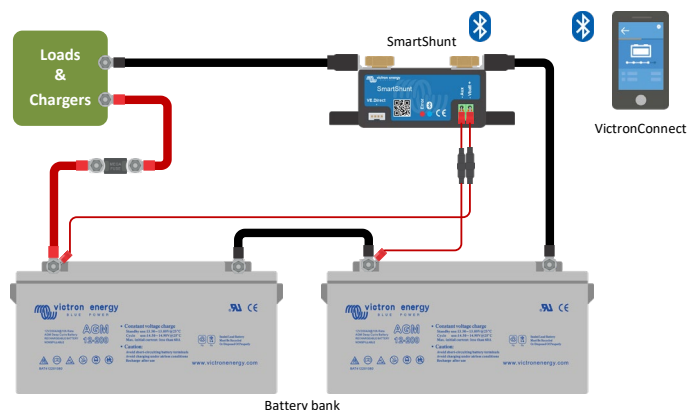
SmartShunt	
Intervalul tensiunilor de alimentare	500 A/1000 A/2000 A
Consum curent	6,5 - 70 VCC
Consum curent	≤1 mA
Intervalul tensiunilor la intrare, bateria auxiliară	6,5 - 70 VCC
Capacitatea bateriei (Ah)	1 - 9999 Ah
Intervalul temperaturilor de funcționare	-40 până la +50 °C (-40 până la 120 °F)
Măsurarea tensiunii, a temperaturii sau a mediei unei baterii secundare	Da
Intervalul de măsurare a temperaturii	-20 până la +50 °C
Port de comunicare VE.Direct	Da
REZOLUȚIE & PRECIZIE	
Amperaj	≤0,01 A
Tensiune	±0,01 V
Sarcină	±0,1 Ah
Starea de încărcare (0 - 100 %)	±0,1 %
Timpul de pregătire	±1 min
Temperatură (dacă senzorul de temperatură opțional este conectat)	±1 °C/°F (0 - 50 °C sau 30 - 120 °F)
Precizia măsurării curentului	±0,4 %
Compensare	Sub 20/40/80 mA
Precizia măsurării tensiunii	±0,3 %
INSTALARE & DIMENSIUNI	
Dimensiuni (h x l x a)	500 A: 46 x 120 x 54 mm 1000 A: 68 x 120 x 54 mm 2000 A: 68 x 120 x 76 mm
Gradul de protecție	IP21
STANDARDE	
Securitate	EN 60335-1
Emisii/imunitate	EN-IEC 61000-6-1 EN-IEC 61000-6-2 EN-IEC 61000-6-3
Directiva privind parazitii radioelectrice ai vehiculelor	EN 50498
Cabluri (incluse)	Două cabluri cu siguranță de 1 A, pentru conexiunea la borna „+” și o baterie de pornire pentru conexiunea mediană Opțional (ASS000100000)
Senzor de temperatură	



Măsurarea tensiunii bateriei de pornire



Măsurarea temperaturii bateriei



Măsurarea punctului median al bancului de baterii