

# Baterii inteligente tip litiu-fier-fosfat de 12,8 și 25,6 volți Cu Bluetooth

www.victronenergy.com



**Baterie LiFePO4 de 12,8 V 330 Ah**

Bateriile inteligente Victron Energy Lithium Battery Smart sunt baterii litiu-fier-fosfat (LiFePO4) și sunt disponibile cu o tensiune de 12,8 V sau 25,6 V în diferite capacități. Aceste baterii pot fi conectate în serie, paralel și serie/paralel, pentru a putea construi un banc de baterii pentru tensiuni de sistem de 12 V, 24 V sau 48 V. Numărul maxim de baterii dintr-un sistem este de 20. Acest lucru rezultă într-o stocare maximă de energie de 84 kWh într-un sistem de 12 V și până la 102 kWh într-un sistem de 24 V<sup>1)</sup> și 48 V<sup>1)</sup>.

O singură celulă LFP are o tensiune nominală de 3,2 V. O baterie de 12,8 V conține patru celule legate în serie, iar una de 25,6 V, opt celule legate în serie.

### De ce litiu-fier-fosfat?

#### Robust

O baterie plumb-acid se va defecta mult mai repede datorită sulfatării:

- În condițiile în care funcționează în modul deficit pe perioade lungi de timp (adică dacă bateria este rar sau deloc încărcată complet).
- În situația în care este lăsată parțial încărcată sau mai rău, complet descărcată (iahturi sau case mobile pe timp de iarnă).

O baterie LFP:

- Nu trebuie să fie încărcată complet. Mai mult, durata de viață se îmbunătățește puțin în cazul încărcării parțiale în loc de încărcare completă. Acesta este avantajul cel mai important al bateriilor LFP în comparație cu bateriile plumb-acid.
- Alte avantaje sunt reprezentate de intervalul larg de temperatură de funcționare, performanța excelentă într-un ciclu, rezistența internă scăzută și eficiența ridicată (vezi mai jos).

Prin urmare, LFP este chimia preferată pentru aplicații solicitante.

#### Eficiență

- În mai multe aplicații (în special în afara rețelei solare și/sau eoliene), eficiența energetică poate avea o importanță crucială.
- Eficiența energetică completă (descărcare de la 100 % la 0 % și încărcare înapoi la 100 %) a bateriei medii cu plumb-acid este de 80 %.
- Eficiența energetică completă a unei baterii tip LFP este de 92 %.
- Procesul de încărcare al bateriilor cu plumb-acid este deosebit de inefficient în situația în care a fost atinsă starea de încărcare de 80 %, rezultând eficiențe de 50 % sau chiar mai puțin în sistemele solare în care sunt necesare câteva zile de energie de rezervă (bateria funcționează între 70 % și 100 % în stare încărcată).
- În schimb, o baterie tip LFP va atinge în continuare o eficiență de 90 % în condiții de descărcare mică.

#### Dimensiune și greutate

- Economisește până la 70 % în spațiu
- Economisește până la 70 % din greutate

#### Scump?

- Bateriile LFP sunt scumpe în comparație cu bateriile plumb-acid. Dar în aplicațiile solicitante, costul inițial ridicat va fi mai mult decât compensat datorită duratei de viață mai lungă, fiabilității superioare și eficienței excelente.

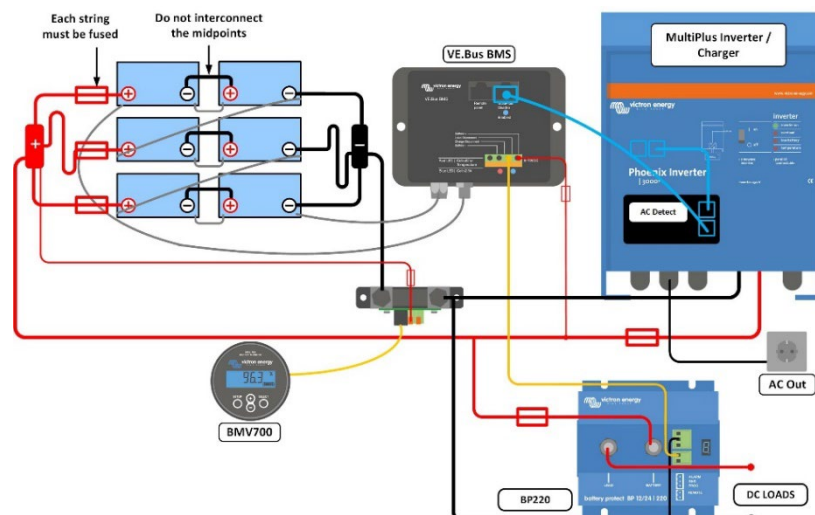
#### Bluetooth

- Temperatura și starea alarmei pot fi monitorizate cu tensiunile celulelor Bluetooth.
- Citire instantanee: Aplicația [VictronConnect App](#) poate afișa cele mai importante date pe pagina Listă de dispozitive fără a fi nevoie să vă conectați la produs.
- Este foarte utilă în localizarea unei probleme (potențială), precum dezechilibrul celular.



**Aplicație VictronConnect**

<sup>1)</sup> Pentru a reduce timpul necesar de echilibrare, recomandarea noastră este să folosiți baterii mai puțin diferite în serie pentru aplicație. Sistemele de 24 V sunt cel mai bine dezvoltate folosind baterii de 24 V. Și sistemele de 48 V sunt cel mai bine dezvoltate folosind două baterii de 24 V în serie. În timp ce alternativa în care există patru baterii de 12 V în serie va funcționa, aceasta va necesita mai mult timp de echilibrare periodică.



Bateriile noastre LFP au echilibrare celulară integrată și monitorizare celulară. Cablurile de echilibrare/monitorizare a celulelor pot fi conectate în serie și trebuie conectate la un sistem de management al bateriei (BMS).

### Sistem de management al bateriilor (BMS)

BMS va:

1. Genera o alarmă prealabilă oricând tensiunea celulei unei baterii scade sub 3,1 V (reglabil între 2,85 - 3,15 V).
2. Deconecta sau opri sarcina oricând tensiunea celulei unei baterii scade sub 2,8 V (reglabil între 2,6 V – 2,8 V).
3. Opri procesul de încărcare oricând tensiunea celulei unei baterii crește peste 3,75 V sau temperatura devine prea ridicată sau prea scăzută.

Consultați fișele tehnice ale BMS pentru mai multe caracteristici..

Specificații baterie									
TENSIUNE ȘI CAPACITATE	LFP-Smart 12,8/50	LFP-Smart 12,8/60	LFP-Smart 12,8/100	LFP-Smart 12,8/160	LFP-Smart 12,8/200	LFP-Smart 12,8/300	LFP-Smart 12,8/330	LFP-Smart 25,6/100	LFP-Smart 25,6/200-a
Tensiune nominală	12,8 V	12,8 V	12,8 V	12,8 V	12,8 V	12,8 V	12,8 V	25,6 V	25,6 V
Capacitate nominală @ 25 °C*	50 Ah	60 Ah	100 Ah	160 Ah	200 Ah	300 Ah	330 Ah	100 Ah	200 Ah
Capacitate nominală @ 0 °C*	40 Ah	48 Ah	80 Ah	130 Ah	160 Ah	240 Ah	260 Ah	80 Ah	160 Ah
Capacitate nominală @ -20 °C*	25 Ah	30 Ah	50 Ah	80 Ah	100 Ah	150 Ah	160 Ah	50 Ah	100 Ah
Energie nominală @ 25 °C*	640 Wh	768 Wh	1280 Wh	2048 Wh	2560 Wh	3840 Wh	4220 Wh	2560 Wh	5120 Wh
*Curent de descărcare ≤1C									
DURATA DE VIAȚĂ A CICLULUI (capacitate ≥ 80 % din nominală)									
80 % DoD	2500 cicluri								
70 % DoD	3000 cicluri								
50 % DoD	5000 cicluri								
DESCĂRCARE									
Maxim continuu curent de descărcare	100 A	120 A	200 A	320 A	400 A	600 A	400 A	200 A	400 A
Continuu recomandat curent de descărcare	≤50 A	≤60 A	≤100 A	≤160 A	≤200 A	≤300 A	≤300 A	≤100 A	≤200 A
Tensiune la finalul descărcării	11,2 V	11,2 V	11,2 V	11,2 V	11,2 V	11,2 V	11,2 V	22,4 V	22,4 V
Rezistență internă	2 mΩ	2 mΩ	0,8 mΩ	0,9 mΩ	0,8 mΩ	0,8 mΩ	0,8 mΩ	1,6 mΩ	1,5 mΩ
CONDIȚII DE FUNCȚIONARE									
Temperatură de operare	Descărcare: -20 °C până la +50 °C    Încărcare: +5 °C până la +50 °C								
Temperatura de depozitare	-45 °C până la +70 °C								
Umiditate (fără condensare)	Max. 95 %								
Clasa de protecție	IP 22								
ÎNCĂRCARE									
Tensiune incarcare	Între 14 V/28 V și 14,4 V/28,8 V (recomandarea noastră este 14,2 V/28,4 V)								
Tensiune de fluctuație	13,5 V/27 V								
Curent de incarcare maxim	100 A	120 A	200 A	320 A	400 A	600 A	400 A	200 A	400 A
Curent de încărcare recomandat	≤30 A	≤30 A	≤50 A	≤80 A	≤100 A	≤150 A	≤150 A	≤50 A	≤100 A
ALTELE									
Timp maxim de depozitare @ 25 °C*	1 an								
Conectare BMS	Cablul tată + mamă cu conector circular M8, lungime de 50 cm								
Alimentare (insertii filetate)	M8	M8	M8	M8	M8	M10	M10	M8	M8
Dimensiuni (h x l x a) mm	199 x 188 x 147	239 x 286 x 132	197 x 321 x 152	237 x 321 x 152	237 x 321 x 152	347 x 425 x 274	265 x 359 x 206	197 x 650 x 163	237 x 650 x 163
Greutate	7 kg	12 kg	14 kg	18 kg	20 kg	51 kg	30 kg	28 kg	39 kg
*Când este complet încărcat									